



DESIGNLIGHT

SCANDINAVIAN AB

DOWNLIGHT, TILT

E-NR: 74 642 57

ART NR: P-007MW30D

EFFEKT POWER	MATERIAL	KELVIN	ARMATURFÄRG ARMATURE COLOR	ANSLUTNING CONNECTION	TOTAL LUMEN	USEFUL LUMEN
8W WITH DRIVER	ALUMINIUM	3000K	MATT WHITE	230V	640LM	555LM

CE, ROHS  

180MA LED 1x6,2W
LIGHT SOURCE WATT

711 CD

CRI: 95

24/36/60°

LIFETIME L70B50: 50.000H

IP20

IP44

83MM

H 37 MM

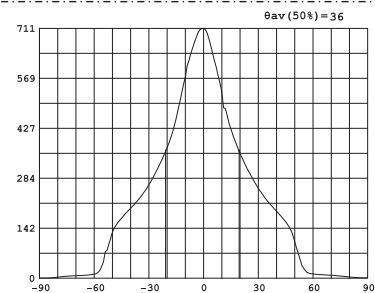
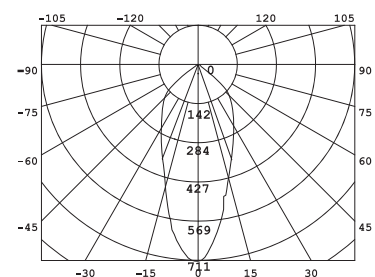
95MM

• UTBYTBARA REFLEKTORER

• MONTERING KAN UTFÖRAS DIREKT MOT ISOLERING

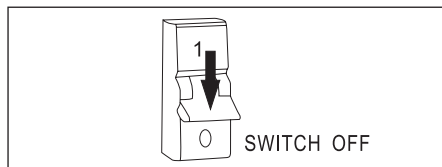
• LÅGT INBYGGNADSDJUP

• INKLUSIVE DRIVDON

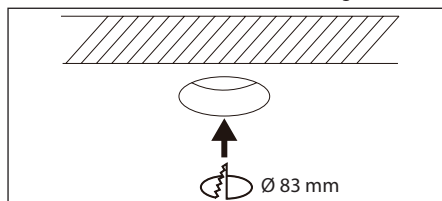


Avstånd	Belysningsstyrka	Spridningsvinkel 36°	Diam.
0,5m	1713,31lx 2803,49lx		36,96cm
1,0m	428,33lx 700,87lx		73,92cm
1,5m	190,37lx 311,50lx		110,88cm
2,0m	107,08lx 175,22lx		147,83cm
3,0m	47,59lx 77,87lx		221,75cm

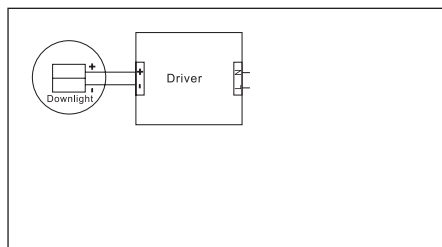
1. Stäng av strömmen/Turn off the power



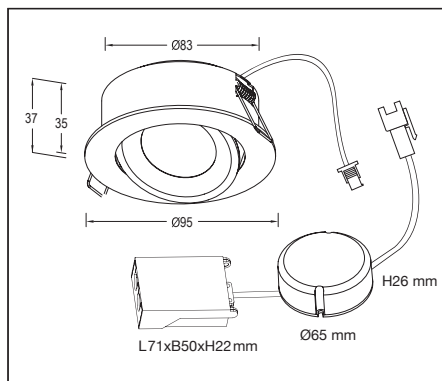
2. Borra hål i taket/Drill hole in ceiling



3. Anslut till LED-drivern/Connect to LED driver



Mått/Dimension



**PRODUKTEN INNEHÅLLER
LJUSKÄLLA MED
ENERGIMÄRKNING
KLASS F.**

⚠ SÄKERHET:

- Läs igenom hela manualen noggrant före installation.
- Kontrollmät ALLTID diametern före håltagning i tak.
- Försäkra dig om att spänningen är fränslagen före installation eller underhåll.
- Installation ska utföras av behörig elektriker.
- Ljuskällan är ej utbytbart. Hela armaturen måste bytas när ljuskällan är förbrukad.

⚠ SAFETY:

- Read the entire manual carefully before installation.
- ALWAYS check the diameter before drilling holes in the ceiling.
- Make sure that the power is switched off before installation or maintenance.
- Installation must be performed by a qualified electrician.
- The light source of this luminaire is not replaceable, when the light source reaches its end of life the whole luminaire shall be replaced.

1.900K	2.700-3.000K	4.000-4.500K	4.800K	5.000-5.000K	7.000-7.500K	10.000K
STEARINLJUS CANDLE	VARMVIT WARM WHITE	NATURLIG VIT NATURAL WHITE	SOLLJUS DIRECT SUN	VITT DAGSLJUS DAY WHITE	KALLVIT COOL WHITE	BLÅ HIMMEL BLUE SKY

DESIGNLIGHT
SCANDINAVIAN AB

DESIGNLIGHT SCANDINAVIAN AB · TOFFELVÄGEN 1 · 342 60 MOHEDA
KUNDCENTER: TELEFON 0472-716 10 · FAX 0472-716 09 · INFO@DESIGNLIGHT.NU · WWW.DESIGNLIGHT.NU