



DESIGNLIGHT

SCANDINAVIAN AB

DOWNLIGHT, TILT

E-NR: 74 647 34

ART NR: P-1602530

EFFEKT POWER	MATERIAL MATERIAL	KELVIN KELVIN	ARMATURFÄRG ARMATURE COLOR	ANSLUTNING CONNECTION	TOTAL LUMEN	USEFUL LUMEN
7W WITH DRIVER	ALUMINIUM	3000K	MATT WHITE	230V	620LM	524LM

CE, ROHS, IP CERTIFIED BY SGS

350MA LED 1x5,3W LIGHT SOURCE WATT

947 CD

LIFETIME L70B50: 50.000H

MYCKET BRA FÄRGÅTERGIVNING
 UTBYTBARA REFLEKTORER
 VINKLINGSBAR

CE, RoHS, IP certified by SGS

FLICKER FREE

CRI: >90

24/36/64°

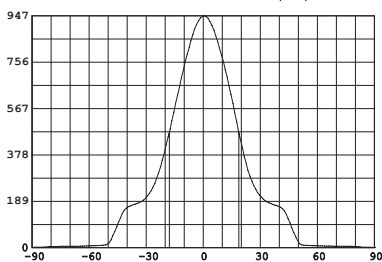
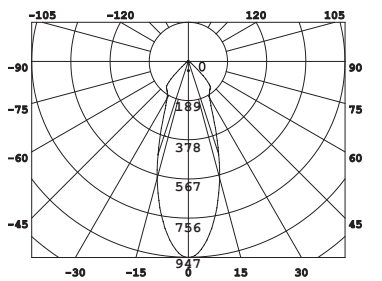
IP20

IP21

79MM

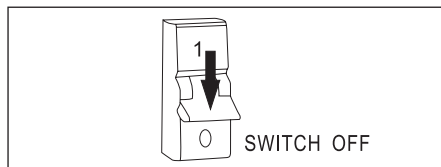
H 39 MM

Ø 90MM

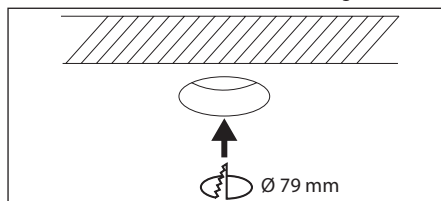


Avstånd	Belysningsstyrka	Spridnings vinkel 36°	Diam.
0.50m	2520, 3791lx		32.26cm
1.00m	629.9, 947.6lx		64.51cm
1.50m	280.0, 421.2lx		96.77cm
2.00m	157.5, 236.9lx		129.03cm
3.00m	69.99, 105.3lx		193.54cm

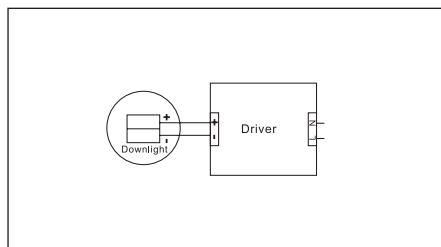
1. Stäng av strömmen/Turn off the power



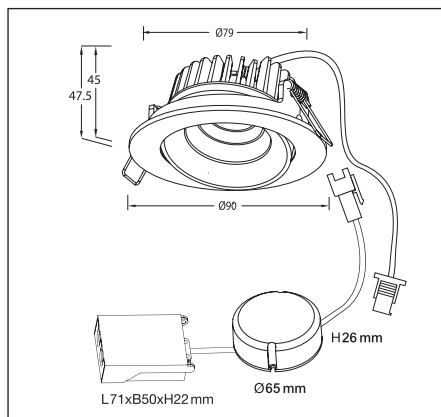
2. Borra hål i taket/Drill hole in ceiling



3. Anslut till LED-drivern/Connect to LED driver



Mått/Dimension



**PRODUKTEN INNEHÅLLER
LJUSKÄLLA MED
ENERGIMÄRKNING
KLASS F.**

⚠ SÄKERHET:

- Läs igenom hela manualen noggrant före installation.
- Kontrollmät ALLTID diametern före håltagning i tak.
- Försäkra dig om att spänningen är frånslagen före installation eller underhåll.
- Installation ska utföras av behörig elektriker.
- Ljuskällan är ej utbytbar. Hela armaturen måste bytas när ljuskällan är förbrukad.

⚠ SAFETY:

- Read the entire manual carefully before installation.
- ALWAYS check the diameter before drilling holes in the ceiling.
- Make sure that the power is switched off before installation or maintenance.
- Installation must be performed by a qualified electrician.
- The light source of this luminaire is not replaceable; when the light source reaches its end of life the whole luminaire shall be replaced.

1.900K	2.700-3.000K	4.000-4.500K	4.800K	5.000-5.000K	7.000-7.500K	10.000K
STEARINLJUS CANDLE	VARMVIT WARM WHITE	NATURLIG VIT NATURAL WHITE	SOLLJUS DIRECT SUN	VITT DAGSLJUS DAY WHITE	KALLVIT COOL WHITE	BLÅ HIMMEL BLUE SKY

DESIGNLIGHT
SCANDINAVIAN AB

DESIGNLIGHT SCANDINAVIAN AB · TOFFELVÄGEN 1 · 342 60 MOHEDA
KUNDCENTER: TELEFON 0472-716 10 · FAX 0472-716 09 · INFO@DESIGNLIGHT.NU · WWW.DESIGNLIGHT.NU