



DESIGNLIGHT

SCANDINAVIAN AB

INDUSTRIARMATUR, IP65, LIGHTY

E-NR: 72 173 64

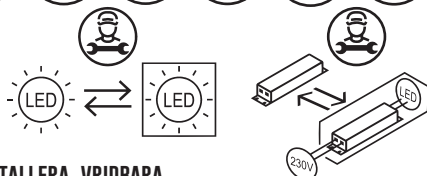
ART NR: TB33-1200

EFFEKT POWER	KELVIN KELVIN	LUMEN (LM) LUMEN (LM)	USEFUL LUMEN (LM)	KUPA DIFFUSER
25/32/38/45W	4000K	4000/5120/6080/7200LM	8200LM	FROSTAD/FROSTED

CE, ROHS 

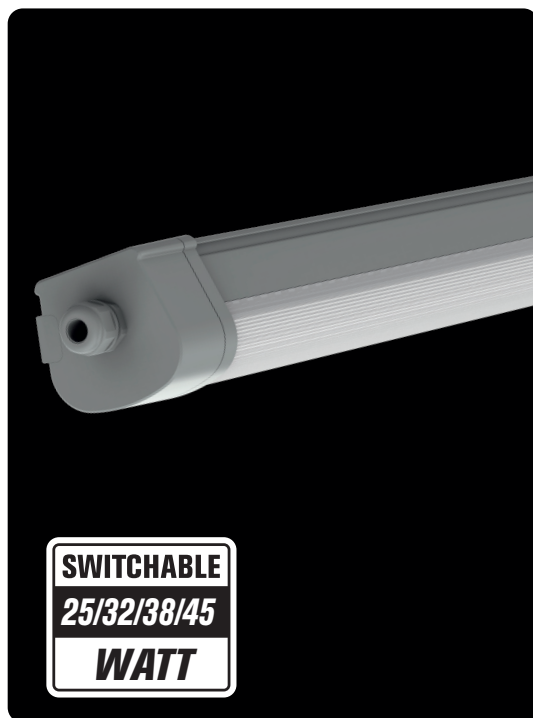


 LIFETIME
L80B10: 100000H

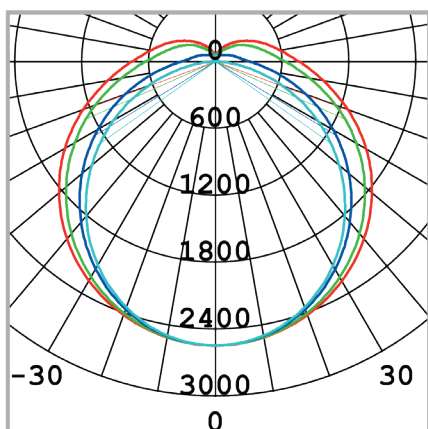


- ENKEL ATT INSTALLERA, VRIDBARA ÄNDSTYCKEN ÖPPNAS UTAN VERKTYG
- ENKEL DESIGN VILKET UNDERLÄTTAR UNDERHÅLL

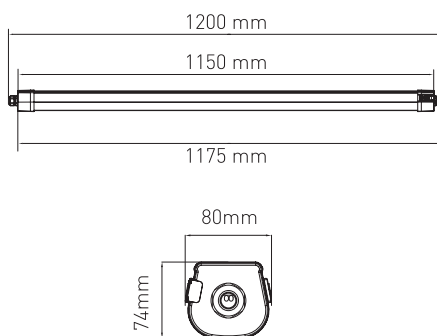
- ÖVERKOPPLING 5X2,5MM² SNABBKOPPLING



SWITCHABLE
25/32/38/45
WATT



TB33-1200



PRODUKTEN INNEHÅLLER LJUSKÄLLA MED ENERGI-MÄRKNING KLASS B.

ANTAL ARMATURER PER SÄKRING @45W

B10	C10	B16	C16
20	33	32	53

1.900K	2.700-3.000K	4.000-4.500K	4.800K	5.000-5.000K	7.000-7.500K	10.000K
STEARINLJUS CANDLE	VARMVIT WARM WHITE	NATURLIG VIT NATURAL WHITE	SOLLJUS DIRECT SUN	VITT DAGSLJUS DAY WHITE	KALLVIT COOL WHITE	BLÅ HIMMEL BLUE SKY

SÄKERHET:

- 1 Läs igenom hela manualen noggrant före installation.
- 2 Försäkra dig om att spänningen är frånslagen före installation eller underhåll.
- 3 Installation ska utföras av behörig elektriker.
- 4 Ljuskälla och driver är utbytbara av behörig elektriker.

SAFETY:

- 1 Read the entire manual carefully before installation.
- 2 Make sure that the power is switched off before installation or maintenance.
- 3 Installation must be performed by a qualified electrician.
- 4 Light source and driver are replaceable by a qualified electrician.

DESIGNLIGHT
SCANDINAVIAN AB

DESIGNLIGHT SCANDINAVIAN AB · TOFFELVÄGEN 1 · 342 60 MOHEDA

KUNDCENTER: TELEFON 0472-716 10 · FAX 0472-716 09 · INFO@DESIGNLIGHT.NU · WWW.DESIGNLIGHT.NU