

# DRIVER 100W

Art.nr: PE-TL100TV12  
E-nr: 79 825 63

Art.nr: PE-TL100TV24  
E-nr: 79 825 67



## INSTALLATIONSANVISNING

### TILL ANVÄNDARE

För att använda produkten på rätt sätt, var vänlig läs igenom manualen noggrant, före produkten tas i bruk.

### EGENSKAPER

1. Dimbart drivdon för laster som kräver konstantspänning och likström.  
Dimbart i kombination med Tyristordimmer (Triac-dimmer) och kan dimras från 100-0%
2. Stödjer framkantsdimmer och framkant dimmersystem
3. Drivdonet har även stör för 0-10V / 1-10V / 10V PWM / 100kOhm potentiometer dimmer.
4. Dimrar utan flimmer (flicker free) där du får ett ljus utan stroboskopeffekter.
5. Skyddstyp: kortslutning/överström/överspänning
6. Hölje av aluminiumlegering, snabb värmeavledning
7. Långsam på och av-funktion
8. Lämplig för LED-lampor med konstantspänning
9. Uppfyller SELV-säkerhetsstandarderna för extra låg spänning
10. 5 års garanti

### TILLÄMPNING

Strömförsörjning för LED-ljuskällor/diodbelysning såsom LED-strip, LED-list, skåpsbelysningar av typen som skall drivas med likström och konstantspänning. Kompatibel med dimmers av typen Triac (framkant) alternativt styrning enl. punkt 3 ovan.

### ALLMÄN BESKRIVNING

Drivdonet använder sk. "CPU-control" och har en mängd olika funktioner för styrning. Har långsam på/av-funktion och matchar en mängd intelligenta dimningssystem och dimmers på marknaden. Skal i aluminiumlegering innebär snabb värmeavledning och gör komponenternas termiska balans mer stabil.

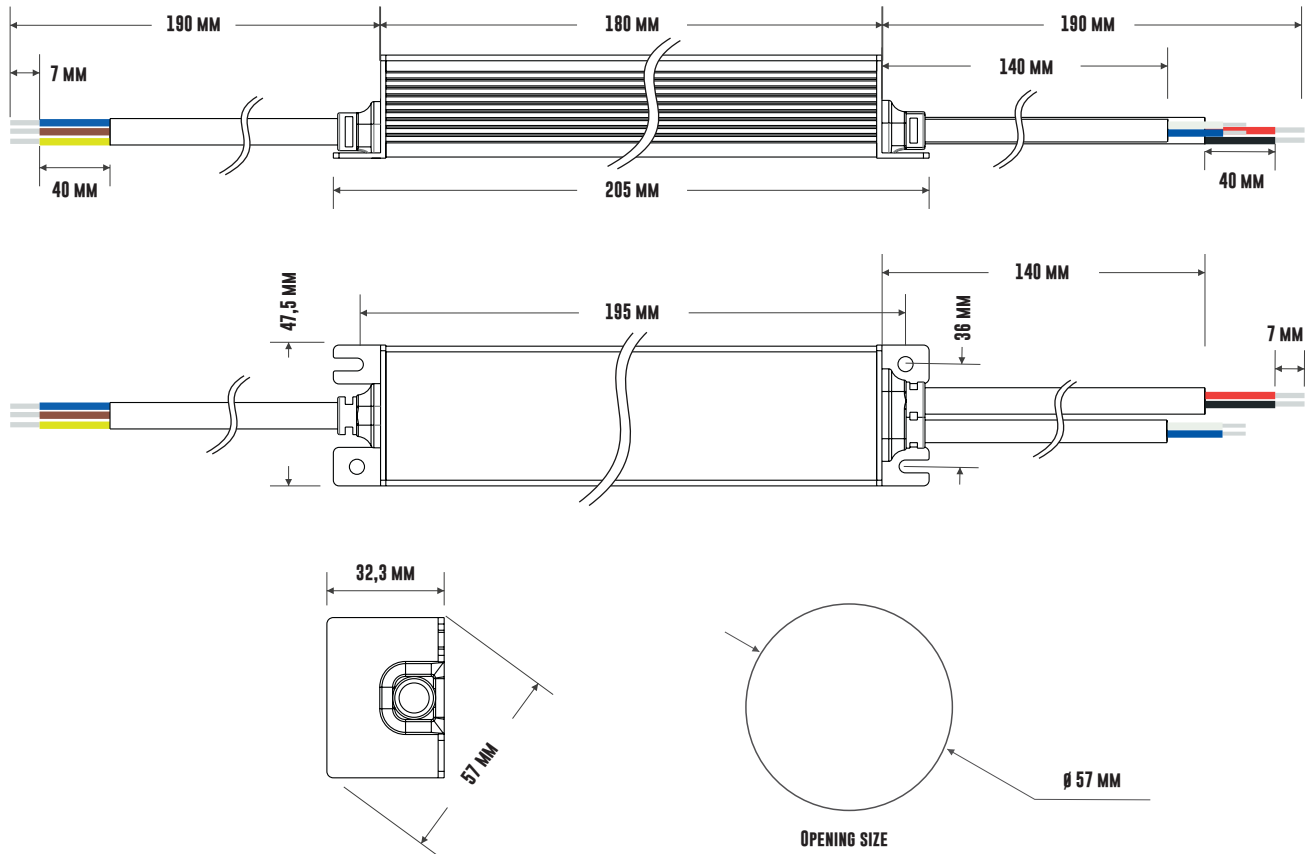


**DESIGNLIGHT**  
SCANDINAVIAN AB

## SPECIFIKATION

MODELL		PE-TL60TV12	PE-TL60TV24
OUTPUT	UTGÅENDE SPÄNNING	12VDC	24VDC
	UTGÅENDE STRÖM	8.33A MAX	4.2A MAX
	MAX UTGÅENDE SPÄNNING	12VDC ±0.25V	24VDC ±0.25V
	EFFEKT	100W MAX	100W MAX
	STROBOSKOPEFFEKT	FLIMMERFRI	
	DIMRINGSNIVÅ	0-100%	
	PWM DIMMING FREQUENCY	>3.6KHZ	
INPUT	KOMPATIBILITET	TRIAC,0-10V/1-10V/10V PWM/100KRESISTOR DIM-SIGNAL FÖR STRÖMKONTROLL < 0.1MA	
	INGÅENDE SPÄNNING	200-250VAC 50/60HZ	
	EFFEKT FAKTOR	0.6	
	INGÅENDE STÖMSTYRKA	<1A	
	EFFEKTIVITET	87%	88%
	STARTSTRÖM	KALLSTART70A/162US	
	STRÖMLÄCKAGE	<0.5MA/230VAC	
OMGIVNING	ARBETSTEMPERATUR	TA: 45°C TC: 85 °C	
	REK. FÖRVARINGSMILJÖ	-40 ~ 80°C , 10-95%RH	
	SKYDDSKLASS	IP85	
SKYDD	ÖVERBESASTNINGSSKYDD	OM BESLASTNING ÄR MER ÄN ≥102%, AUTOMATISK ÅTERSTÄLLNING.	
	KORTSLUTNINGSSKYDD	STÅNGER AV AUTOMATISK VID KORTSLUTNING, AUTOMATISK ÅTERSTÄLLNING	
SÄKERHET	EMC	EN61000-4-2,3,4,5,6,8,11, EN61547	
	FLIMMERTEST	IEEE 1789	
ÖVRIGT	DIMENSIONER	180(205)X47.5X32MM (L×B×H)	
	FÖRPACKNINGSTORLEK	235X35X61MM (L×B×H)	
	VIKT M. FÖRPACKNING	540±10G	
FÖRKLARING	OBSERVERA: VAR NOGA MED ATT INTE FÖRVÄXLA INGÅENDE 230V MED UTGÅENDE KABLAR ELLER KABLAR FÖR STYRNING. OM DRIVDONETS KABLAR FÖR STYRNING KOPPLAS TILL HÖGRE ÄN 15V KOMMER DRIVDONET ATT SKADAS. VID MAXBELASTNING BLIR HÖLJET VARMARE. DETTA BEROR PÅ ATT DRIVDONETS SKAL FUNGERAR SOM VÄRMEAVLEDARE OCH HÅLLER NERE TEMPERATUREN FÖR INNEHÅLLANDE KOMPONENTER.		

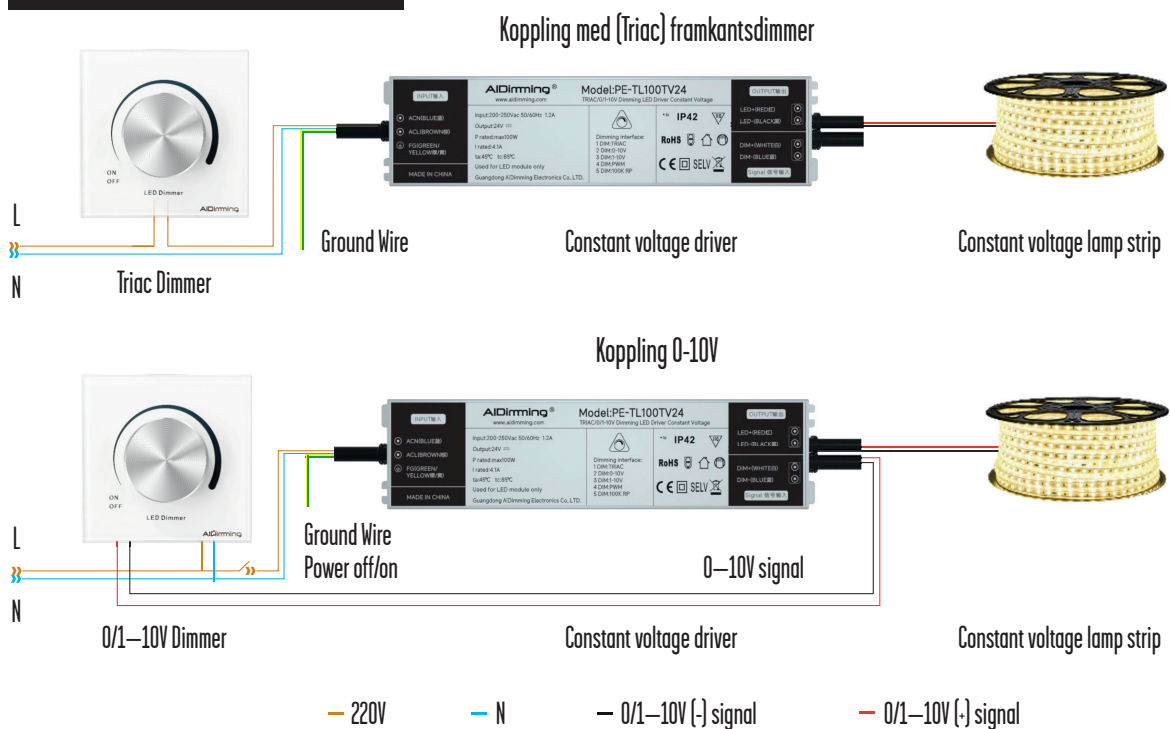
## MÅTT



## KABELDRAGNING

1. Ingående kabel: 3-ledare, 1mm<sup>2</sup>, längd 190 mm, skalad 6-7mm
2. Utgående kabel: 2-ledare, 1mm<sup>2</sup>, längd 190 mm, skalad 6-7mm
3. Signal/styrkabel: 2-ledare wire 0.75mm<sup>2</sup>, längd 190mm, skalad 6-7mm
4. Rekommendation extern styrkabel: 1.5mm<sup>2</sup>, max längd 200m (beräknad efter kabel med kopparkärna).

## KOPPLINGSSCHEMA



## KOMPATIBILITET

Observera att du måste välja en dimmer som klarar av att driva den last du ansluter till ditt drivdon. Ex. om ett eller flera drivdon har LED-list med förbrukning 200W måste dimmern till dessa klara mer än 200W för att det skall fungera felfritt.

## 0/1–10V BELASTNING

För 0/1-10V styrning finns en begränsning på max 100st drivdon och maximalt 200m styrkabel.

## ANVÄNDNING

OBS: Tänk på att inte förväxla ingående kablar med utgående kablar alt. kablar avsedda för styrning. Drivdonet ger sk. likström (DC) och är därmed polkänsligt. Förväxla inte polerna på drivdonets sekundärsida. Stäng alltid av strömmen innan du kopplar drivdonet. Kolla så att allt är korrekt kopplat innan du sätter på strömmen.

Ingående spänning kan vara mellan 200-250V och omgivningstemperatur kan vara mellan -20 till +45°C. Drivdonet skall ej täckas med isolering eller annat material som kan förhindra ytterhöljets värmeavledande funktion.

Strömförsörjningen för dimmern får inte vara av typen "induktiv strömförsörjning med variabel frekvens" då det leder till brus/störningar.

## FEL OCH FELSÖKNING

1. Strömförsörjningen tänds inte efter att den elektriska anslutningen av enheten har slutförts för första gången. Stäng av AC-ingångsterminalen och kontrollera:
  - a) Om DC-utgångsterminalen har dålig kontakt;
  - b) Om plus- och minus elektroderna på DC-utgången är anslutna omvänt
  - c) Om AC-ingångsterminalen har dålig kontakt; Testa igen efter att ovanstående fel har eliminerats.
2. När enheten är ansluten tänds LED-lampan, men LED-lampan blinkar.  
Stäng av AC-ingångsterminalen och kontrollera DC-utgångsterminalen:
  - a) Om det finns överbelastning eller underbelastning;
  - b) Strömförsörjningens konstruktionsparametrar är oförenliga med de faktiska parametrarna (oavsett om de ligger inom strömförsörjningens konstruktionsutgångsspänningsområde).
- 3) Vid andra frågor eller problem under användningen av produkten, vänligen kommunicera med vårt företag i rätt tid och återkoppla dålig information,



## SÄKERHET:

- 1 Läs igenom hela manualen noggrant före installation.
- 2 Försäkra dig om att spänningen är frånslagen före installation eller underhåll.
- 3 Installation ska utföras av behörig elektriker.